

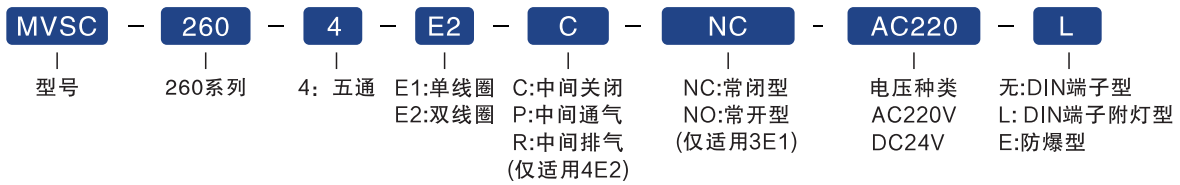
MVSC260 系列电磁阀

● 产品特性

- 1、低功率线圈，环保节能；
- 2、水滴型手动转钮，方便测试；
- 3、U-packing轴环设计，密封性能优良；
- 4、使用寿命高达5000万次；
- 5、无油润滑设计。



● 订购代码



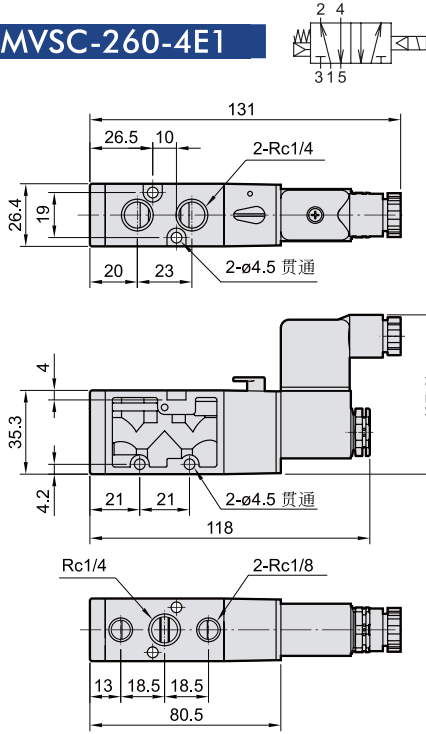
● 技术参数

型号	4E1	4E2	4E2 C.P.R
配管口径尺寸	Rc1/4		
方口数	5口		
位置数	2位置		3位置
使用流体	空气		
使用压力范围	0.2~0.8 MPa		0.3~0.8 MPa
耐压力	1 MPa		
有效断面积	18 mm ²		16 mm ²
应答时间	40 ms		
周围温度	- 5~+50° C (不冻结)		
定格电压	AC110V, 220V, 24V (50/60)Hz, DC24V, 12V		
电力消耗	AC=4.8/4.4VA, 6/4.9VA, 6.7/5.4VA, DC=2W, 2.5W		
电压容许范围	± 10%		
绝缘等级	F级		
重量	203 g	322g	327g

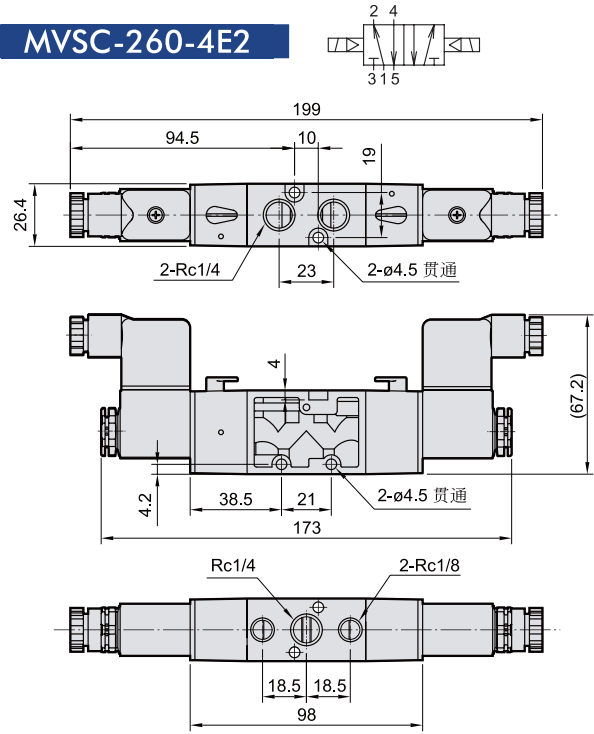
MVSC260 系列电磁阀

• 外形尺寸

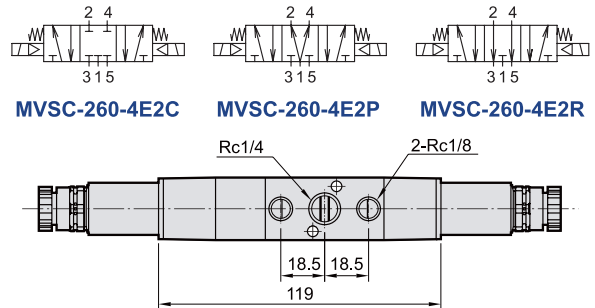
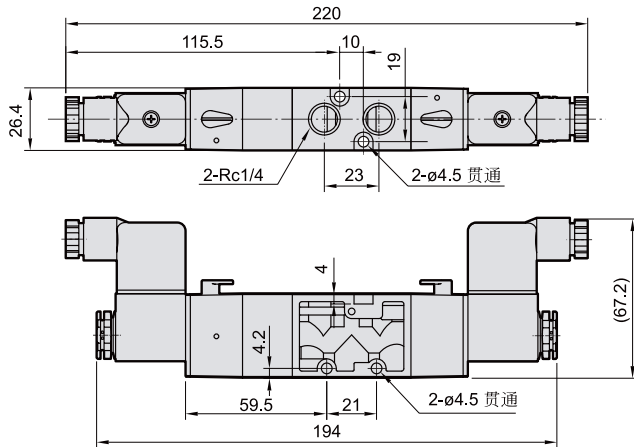
MVSC-260-4E1



MVSC-260-4E2

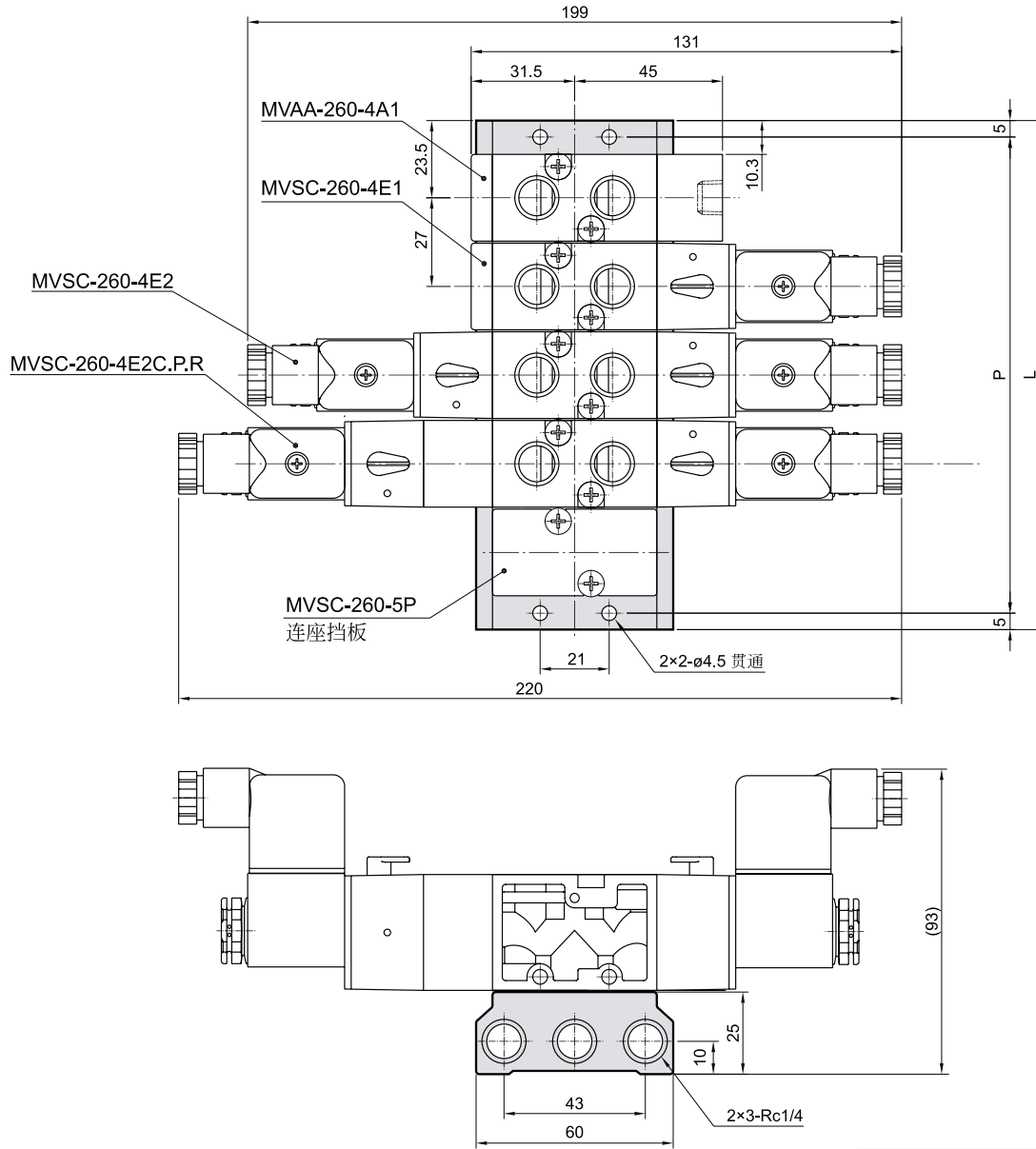


MVSC-260-4E2C.PR



MVSC260 系列电磁阀

260系列阀板外形尺寸



• 订购代码



连座数	P	L
2	64	74
3	91	101
4	118	128
5	145	155
6	172	182
7	199	209
8	226	236
9	253	263
10	280	290